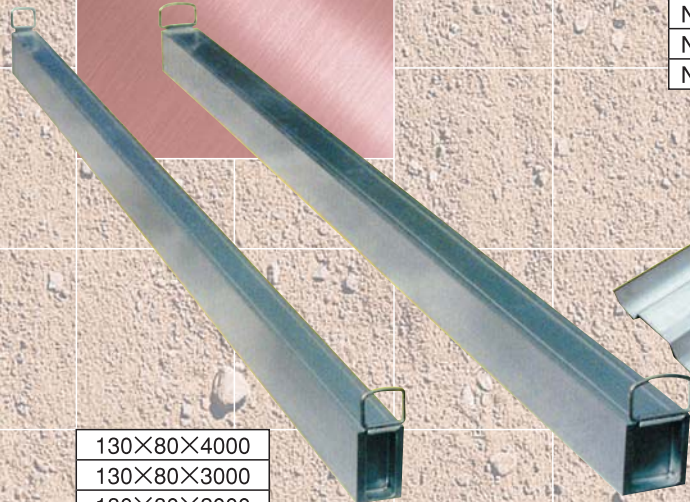


下水道・電気・電話・ガスなどの小規模な開削工事に最適!

安全・高効率の現場環境、扱いやすさにに差があり、  
作業大幅効率アップにもなり、工期の短縮が実現できます。

アルミ腹起し



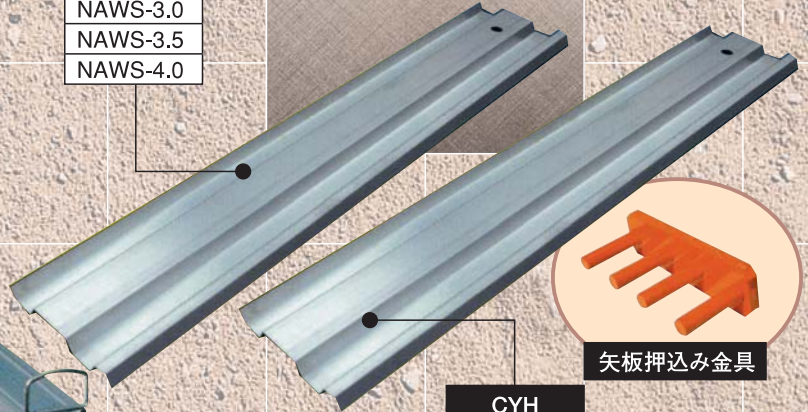
- 130×80×4000
- 130×80×3000
- 130×80×2000
- 130×80×1800

- 130×120×4000
- 130×120×3000
- 130×120×2000
- 130×120×1800

NAWS

- NAWS-2.0
- NAWS-2.5
- NAWS-3.0
- NAWS-3.5
- NAWS-4.0

アルミ製矢板



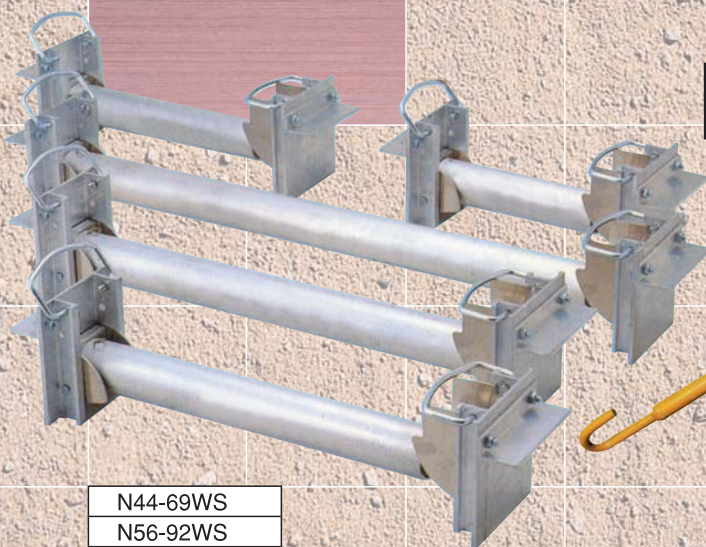
CYH

- CYH-2.0
- CYH-2.5
- CYH-3.0
- CYH-3.5
- CYH-4.0



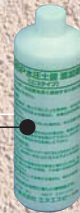
矢板押込み金具

アルミ水圧サポート



- N44-69WS
- N56-92WS
- N85-140WS
- N132-223WS
- N236-272WS
- N272-308WS

専用添加剤



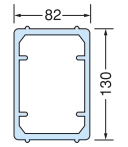
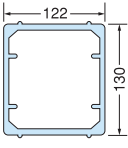
操作ハンドル  
口金用530L  
STR II

水圧ハンドポンプ



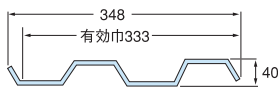
操作ハンドル  
引掛用

## アルミ腹起し

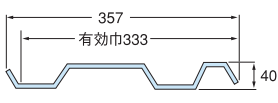
型式	断面形状(mm)	重量(kg)	断面積 (cm <sup>2</sup> )	断面二次 モーメント(cm <sup>4</sup> )	断面係数 (cm <sup>3</sup> )	ヤング率 (kN/mm <sup>2</sup> )	材質
130×80×4000		24.8	22.5	249.4	60.8	70	<b>A6N01S-T6</b> 〈引張強さ〉 265N/mm以上 (2700kgf/cm <sup>2</sup> 以上) 〈耐力〉 235N/mm以上 (2400kgf/cm <sup>2</sup> 以上) 〈伸び〉 8%以上
130×80×3000		18.8					
130×80×2000		12.7					
130×80×1800		11.5					
130×120×4000		34.3	31.1	732.2	120.0		
130×120×3000		25.9					
130×120×2000		17.5					
130×120×1800		15.9					

## アルミ製矢板

### NAWSタイプ

型式	断面形状(mm)	長さ(m)	重量(kg)	断面積 (cm <sup>2</sup> )	断面二次 モーメント(cm <sup>4</sup> )	断面係数 (cm <sup>3</sup> )	ヤング率 (kN/mm <sup>2</sup> )	材質
NAWS-2.0		2.0	10.0	18.5	42.8	21.4	70	<b>A6061S-T6</b> 〈引張強さ〉265N/mm以上 (2700kgf/cm <sup>2</sup> 以上) 〈耐力〉245N/mm以上 (2500kgf/cm <sup>2</sup> 以上) 〈伸び〉8%以上
NAWS-2.5		2.5	12.5					
NAWS-3.0		3.0	15.0					
NAWS-3.5		3.5	17.5					
NAWS-4.0		4.0	20.0					

### CYHタイプ

型式	断面形状(mm)	長さ(m)	重量(kg)	断面積 (cm <sup>2</sup> )	断面二次 モーメント(cm <sup>4</sup> )	断面係数 (cm <sup>3</sup> )	ヤング率 (kN/mm <sup>2</sup> )	材質
CYH-20		2.0	11.4	21.1	47.3	22.5	70	<b>A6N01S-T5</b> 〈引張強さ〉245N/mm以上 (2500kgf/cm <sup>2</sup> 以上) 〈耐力〉205N/mm以上 (2100kgf/cm <sup>2</sup> 以上) 〈伸び〉8%以上
CYH-25		2.5	14.3					
CYH-30		3.0	17.1					
CYH-35		3.5	21.1					
CYH-40		4.0	22.8					

## アルミ水圧サポート・水圧ハンドポンプ

型式	許容荷重 (t)	切りばり長さ(L)(cm)		重量 (kg)
		最小	最大	
N44-69WS	8.0	44	69	7.0
N56-92WS	8.0	56	92	7.8
N85-140WS	8.0	85	140	10.0
N132-223WS	8.0	132	223	14.0
N236-272WS	10.0	236	272	31.3
N272-308WS	10.0	272	308	35.0

型式	長さ (mm)	重量 (kg)	備考
操作ハンドル STRII	530	1.0	水圧サポートの圧抜き・ ホースの取外し 水圧サポートの設置・撤去

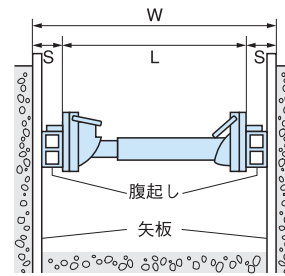
型式	吐出量 (cc/1ストローク)	タンク容量 (ℓ)	タンク重量(空時) (kg)	備考
水圧ハンドポンプ	25	19	8.2	ホース長さ:3.6m 清水+添加剤使用

### アルミ水圧サポート型式選定方法

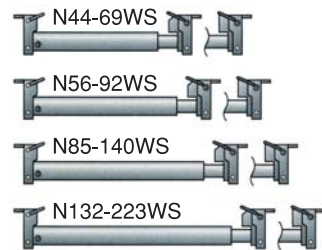
切りばり長さ(L)に応じた水圧サポートを選定して下さい。

$$L = W - 2S$$

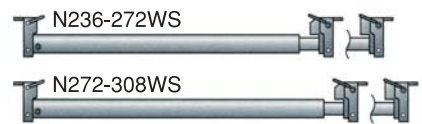
W: 掘削幅  
S: 腹起し寸法+矢板寸法



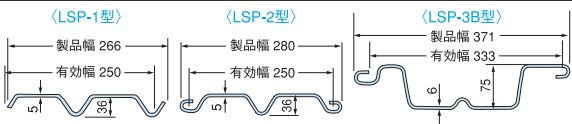
### 80kN型



### 100kN型



## 軽量鋼矢板

型式	断面形状(mm)	寸法(mm)			重量 (kg/m)	断面積 (cm <sup>2</sup> )	断面二次 モーメント(cm <sup>4</sup> )	断面係数 (cm <sup>3</sup> )
		有効幅	高さ	長さ				
LSP-1型		250	36	2000	12.9	16.47	20.2	8.33
LSP-2型		250	36	2500	14.8	18.85	22.9	10.2
LSP-3B型		333	75	3500	25.9	33.01	254	68.0

・仕様および外観は、改良のため予告なく変更することがありますので、あらかじめご了承下さい。

切梁  
サポート

**埋設工事用** 上・下水道、ガス、電設、鋼管、鋳鉄管、ヒューム管、塩ビ管



**SP型 片ねじ式**

調整長さが  
大きいのが特長です。

マンホール用  
型枠



▲展開図



鋼製型枠  
(円形)

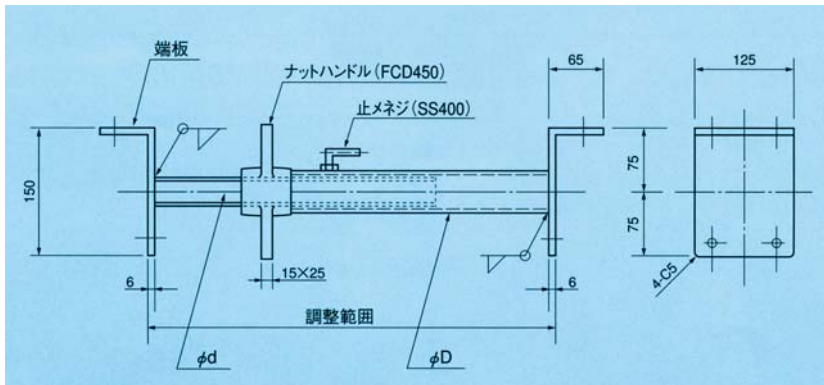


**特長**

- 軽量なので組立・解体がスムーズにできます。
- Rリップは精度が高く強度があり、安心して使用できます。
- 組立・解体はUクリップ(販売品)を使用することで手早く行えます。

■切梁サポート

型式	許容荷重 kN (t)	使用調整範囲 (mm)	ジャッキ (φd)	サポート (φD)	重量 (kg)	備考
SP-6S	78.4 (8)	380×600	φ40×355	φ48.6×302	8.0	片ネジ式
SP-6M	78.4 (8)	440×700	φ40×420	φ48.6×360	9.0	〃
SP-6	78.4 (8)	610×1000	φ40×570	φ48.6×530	10.0	〃
SP-10	107.8 (11)	950×1500	φ50×780	φ60.5×860	20.0	〃
SP-10L	107.8 (11)	1200×1800	φ50×850	φ60.5×1,100	22.0	〃
SP-10LL	107.8 (11)	1900×2480	φ50×900	φ65.0×1,806	33.0	〃
SP-15LL	147 (15)	1800×2300	φ50×900	φ70.0×1,600	45.0	〃

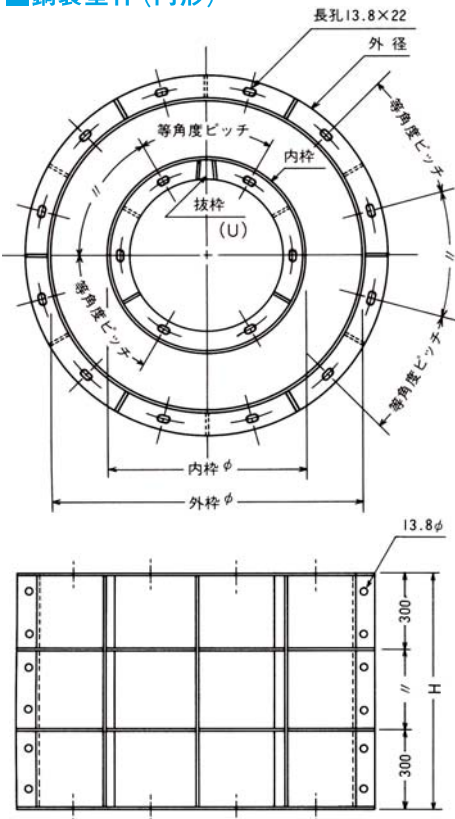


■マンホール用型枠 (ブロック式 30SW/40SW)

【ブロック式足掛型枠使用方法】

- ベースを打設後、芯より円周線を描きステップの位置を決めます。タラップ型枠の中心が、M25S、40SW共ステップのセンターです。
- 側塊に付いているステップが基本になりますので、次のステップを床板に埋込むか、下に挟み込むか、床板厚を計算して躯体に付く一番上のステップ高を決めて下さい。
- インバートから②のステップまでの中間高さをステップピッチ300mmで割るとステップ本数と残りの高さがわかります。残りが150mm以内でしたら不要です。次のステップがインバートより450mm以内に付くからです。1度図に描いて右、左確認して下さい。
- 残りの高さインバート高さを合わせた数がベースよりの高さになります。どのような高さでも50<sup>H</sup>・100<sup>H</sup>・150<sup>H</sup>の調整枠を組み合わせて誤差13mm以内に収まります。
- タラップ型枠にステップを挟み込む際テープを巻いて保護して下さい。そのために孔に少し余裕があります。
- Uクリップで型枠を固定する際、型枠と型枠の接目を修正して下さい。段差があると、仕上がりが良くありません。
- 生コン打設のとき、組み込んだステップの直上から流し込むとか、ステップの中にバイブレーターを入れることは避けて下さい。
- 打設後ステップの垂直、水平、角度を確認して下さい。打設直後なら修正ができます。
- 以上ですが、ステップの取付が2方向、3方向の特殊入孔でも施工例がありますので、お問い合わせ下さい。

■鋼製型枠 (円形)



径 (φmm)	内 枠	
	H (mm)	割り数
600	300	3U
	600	〃
	900	〃
	1200	〃
900	300	3U
	600	〃
	900	〃
	1200	〃
1200	300	4U
	600	〃
	900	〃
	1200	〃
1500	300	6U又ハ8
	600	〃
	900	〃
	1200	〃
1800	300	6U又ハ9
	600	〃
	900	〃
	1200	〃

径 (φmm)	外 枠	
	H (mm)	割り数
900	300	4
	600	〃
	900	〃
	1200	〃
1000	300	4
	600	〃
	900	〃
	1200	〃
1300	300	6
	600	〃
	900	〃
	1200	〃
1600	300	6
	600	〃
	900	〃
	1200	〃
1700	300	6
	600	〃
	900	〃
	1200	〃
2000	300	8
	600	〃
	900	〃
	1200	〃
2400	300	8
	600	〃
	900	〃
	1200	〃

●たて継ぎ孔ピッチは等間隔に穿けられており、方向性がなくスピーディに組み立てられます。又、たて継ぎ孔は長孔になっていますので重ね合わせが簡単に行えます。